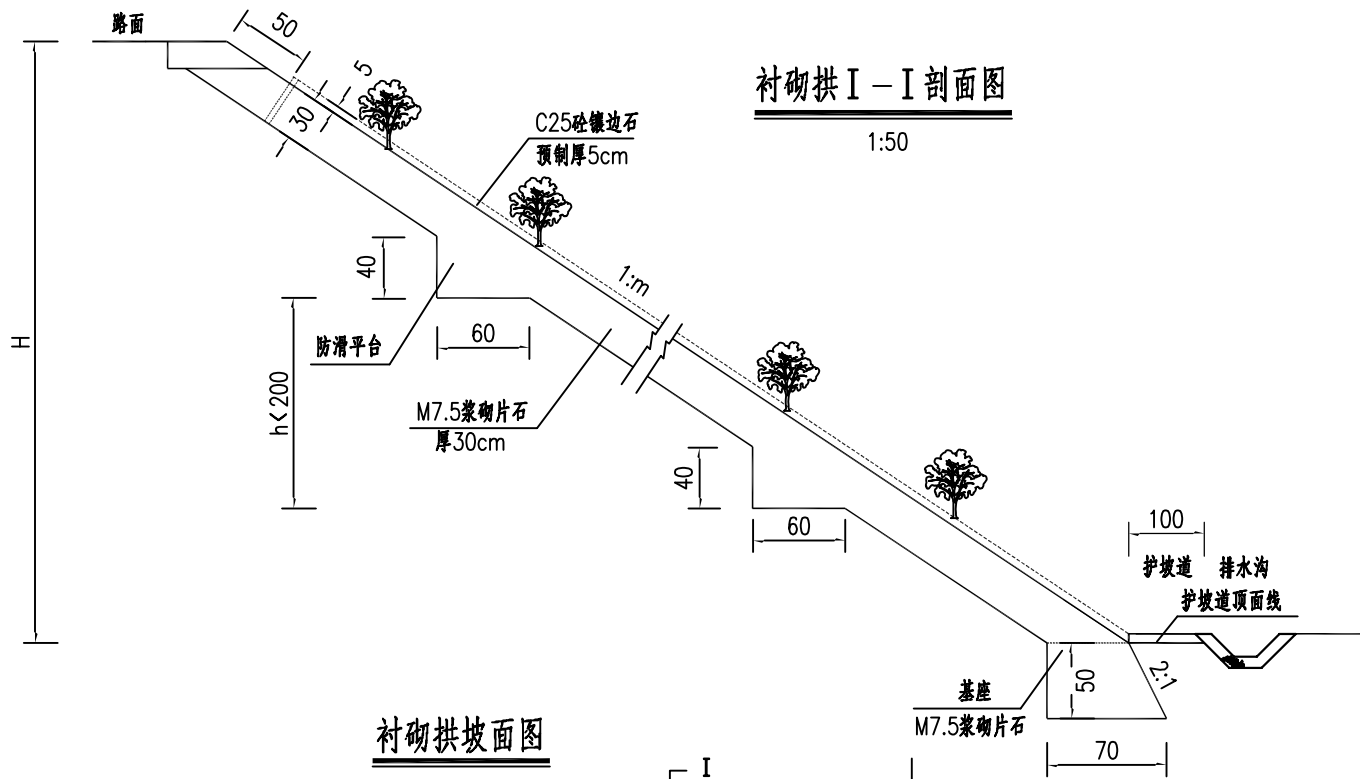


H>3m 填方边坡

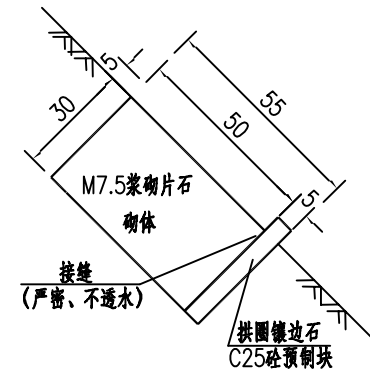


衬砌拱 I-I 剖面图

1:50

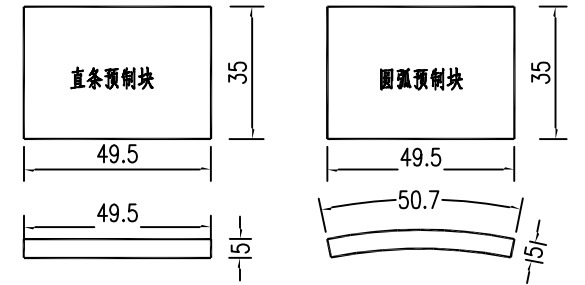
拱圈剖面图(A-A)

1:20



混凝土预制块大样图

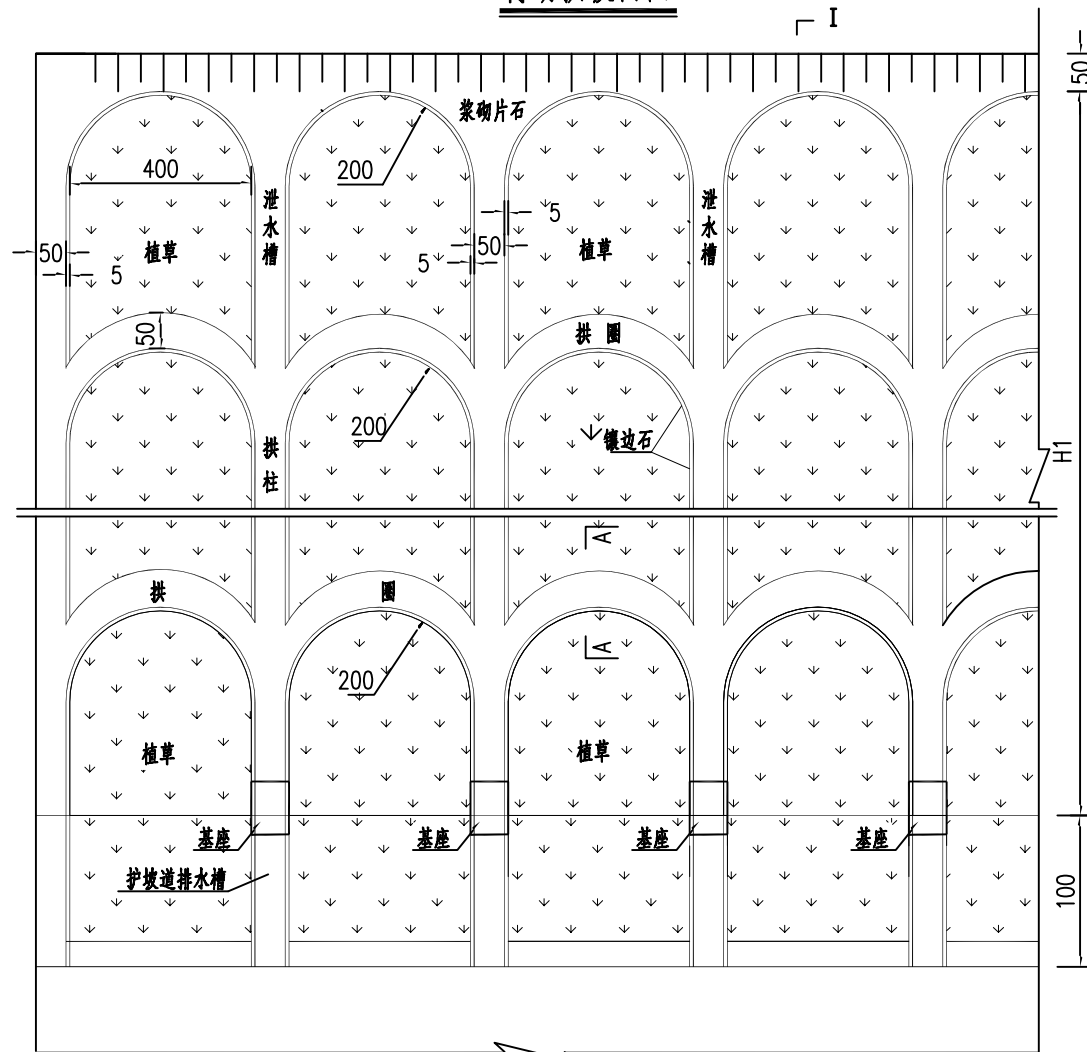
1:20



每级平台工程数量表

植草 m ² /m	培种植土 m ³ /m
1.5	0.3

衬砌拱坡面图



每延米护坡工程数量表

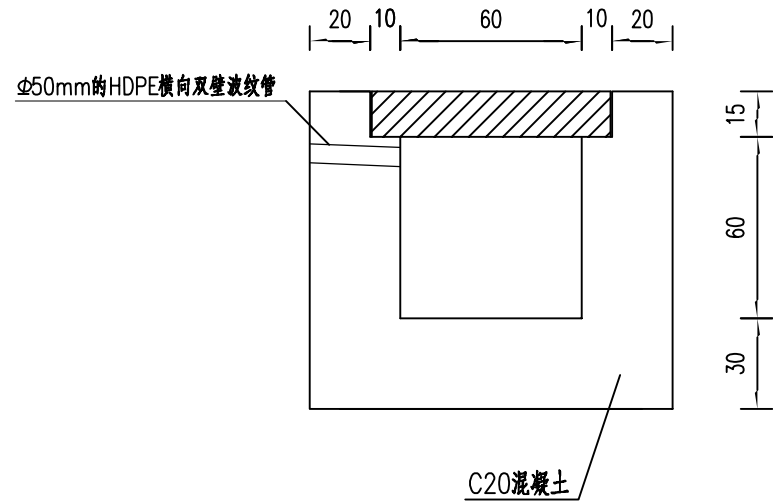
适用路段 材料名称 单位	土质				
	M7.5浆砌片石	C25砼预制块	植草	挖基土方	回填种植土
工程名称	m ³ /m	m ³ /m	m ² /m	m ³ /m	m ³ /m
n排衬砌拱护坡	$(0.033H+0.083)\sqrt{1+m^2}+0.168n+0.032$	$(0.0076H-0.019)\sqrt{1+m^2}+0.024n$	$(0.869H-0.223)\sqrt{1+m^2}-0.63n$	$(0.013H+0.022)\sqrt{1+m^2}+0.063n+0.004$	$(0.174H-0.045)\sqrt{1+m^2}-0.126n$
护坡道排水槽及防滑块	0.055	0.012	0.9	0.064	0.18

注:

- 除表中边坡高度H及坡面纵向长度L以m计外,其余尺寸以cm计;m为边坡坡率,n为衬砌拱排数。
- 本图为多排衬砌拱设计图,适用于高度H>3m的填方边坡路段。
- H为边坡高度,衬砌拱自上向下布置,最上排衬砌拱拱高控制在3m左右。
- 衬砌拱施工时与路肩路面横向排水铺设协调,各处接缝必须严格密封,不得透水。
- 施工时应与边坡检查踏步、路肩边部排水,检查踏步设置于拱柱处,拱柱底部设置浆砌片石基座。
- 拱圈内侧设C25砼预制镶边块,直条块每块长49.5cm,圆弧块每块外弧长50.7cm,拼装时每两块之间留1cm宽的拼装缝,缝间用砂浆填充。
- 护坡道防护数量已计入防护工程。

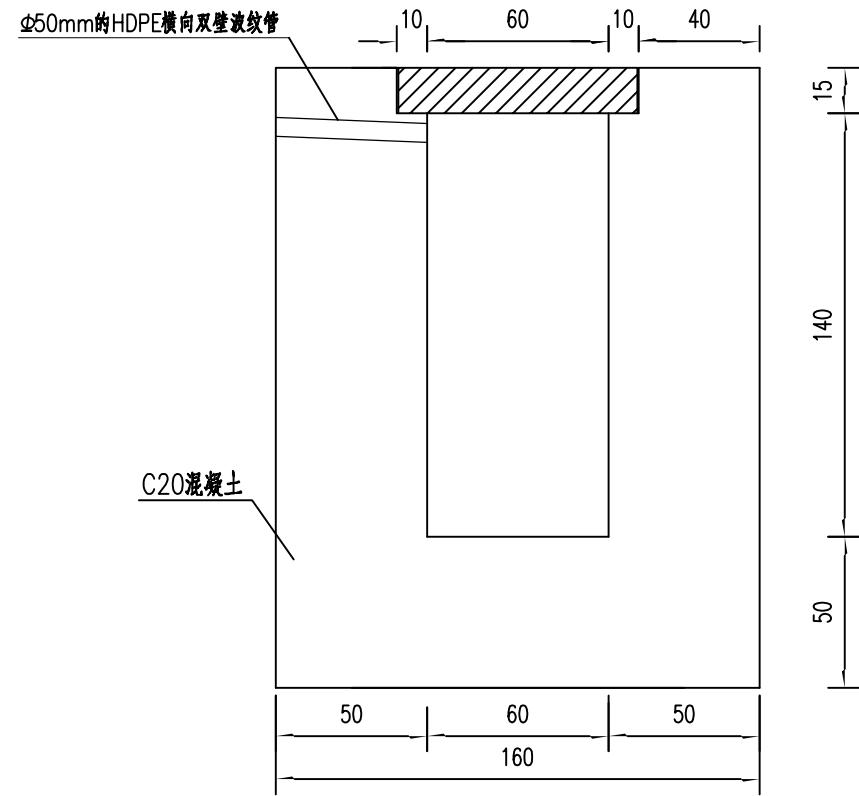
一般路段路侧边沟(A型)

1:25

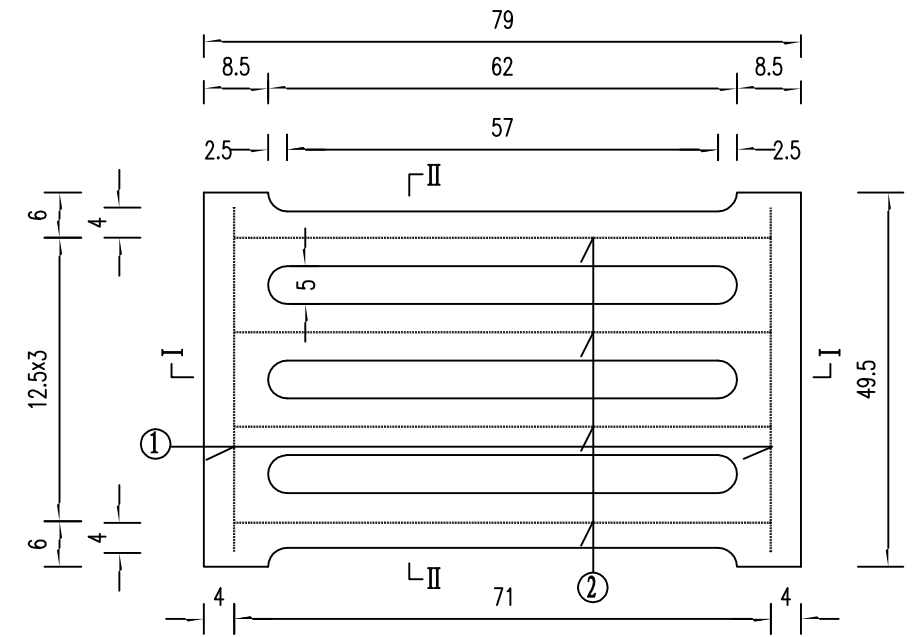


加深边沟(B型)

1:25



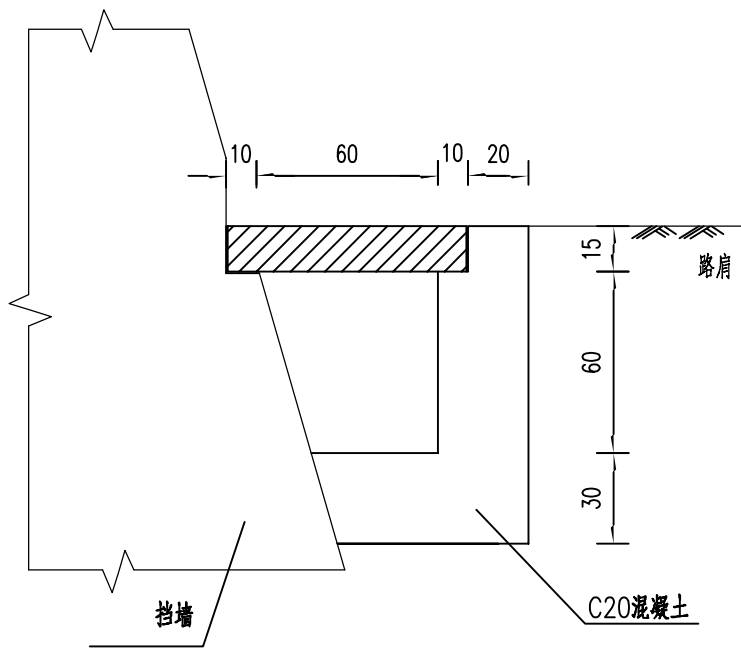
矩形边沟盖板平面(1:10)



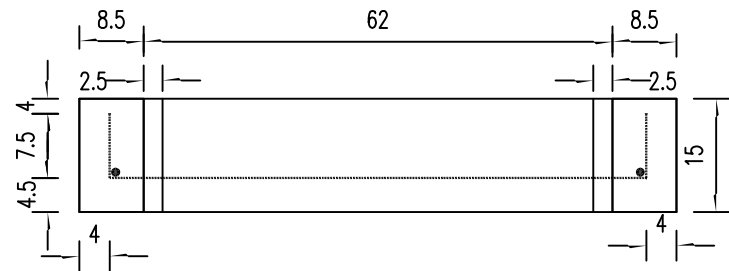
每块盖板材料表

工程项目		每根长	根数	共长	数量	
项目	编号	直径	cm	根	m	
钢筋	①	Φ8	45.5	2	0.91	0.36
	②	Φ14	88	4	3.52	4.26
C25砼(预制)					m ³	0.054

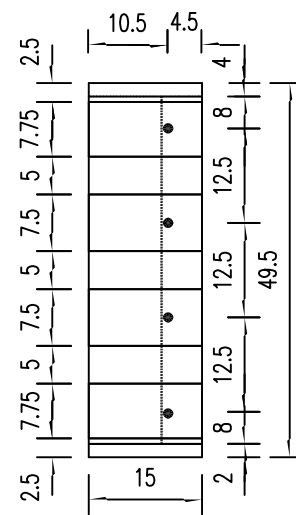
开槽节点图



I-I 断面



II-II 断面



边沟工程数量表

工程项目	A型边沟		B型边沟	
工程名称	C20混凝土	开挖土石方	C20混凝土	开挖土石方
单位	m ³ /m	m ³ /m	m ³ /m	m ³ /m
数量	0.50	0.73	1.31	1.84

附注:

- 1、本图为边沟及盖板设计图,图中尺寸除钢筋直径以毫米计外,其余均以厘米计。
- 2、路侧边沟(A型)适用于:(a)连续挖方路段大于150m的单侧挖方边坡或挖方高度大于一级挖方路段;(b)不良岩土挖方路段。
- 3、加深边沟(B型)适用于连续挖方较长的超高路段。
- 4、边沟沟底纵坡坡度不小于0.3%。
- 5、排水沟每隔20米设置一道伸缩缝,缝内采用沥青麻絮、沥青竹丝、涂沥青木板等弹性材料填塞。
- 6、每隔10m设置一道Φ50mm的HDPE横向双壁波纹管,在沟壁外侧管头用透水土工布包裹,土工布包裹外侧培土。